

5. Усилители промежуточной частоты

5.1. Общие сведения об усилителях промежуточной частоты

Усилитель промежуточной частоты (УПЧ) в супергетеродинном радиоприёмнике размещается после преобразователя частоты и выполняет следующие функции:

- обеспечивает основное усиление сигнала до величины, необходимой для нормальной работы демодулятора (коэффициент усиления УПЧ по напряжению обычно составляет $10^3 - 10^6$);
- обеспечивает избирательность приёмника по соседнему каналу (требуемая избирательность $\sigma_{ск} = 20 - 60$ дБ);
- повышает чувствительность РПУ в целом благодаря частотной селекции сигнала на фоне шума (особенно в приёмнике СВЧ диапазона с диодным смесителем без УРЧ).

УПЧ работает на фиксированной промежуточной частоте f_n , что позволяет упростить его конструкцию и применять для повышения избирательности сложные системы фильтров. АЧХ УПЧ определяет частотную характеристику БВЧ приёмника в целом, полоса пропускания БВЧ практически равна полосе УПЧ.

Существуют два вида требований к амплитудно-частотной и фазочастотной характеристикам УПЧ в зависимости от вида принимаемых сигналов:

- 1) для приёмника АМ сигналов и импульсных сигналов АЧХ стремятся сделать близкой к прямоугольной, причём в пределах полосы пропускания создать равномерное усиление, а вне полосы пропускания обеспечить необходимое ослабление мешающих сигналов соседних станций; при этом специальных требований к форме ФЧХ не предъявляется;
- 2) для приёмников сигналов с угловой модуляцией (ФМ и ЧМ сигналов) задаются требования на линейность ФЧХ, а к форме АЧХ особых требований не предъявляют, за исключением того, что она должна обеспечивать необходимую избирательность по соседнему каналу.

Далее, при определении параметров УПЧ, мы будем задаваться только видом АЧХ. Количественно степень близости АЧХ УПЧ к идеально прямоугольной характеризуется **коэффициентом прямоугольности**:

$$K_{\text{пк}} = \frac{\Pi_{\kappa}}{\Pi_{0,707}} > 1, \quad (5.1)$$

где Π_{κ} – полоса пропускания по заданному уровню $\kappa < 1/\sqrt{2}$;

$\Pi_{0,707}$ – полоса пропускания по стандартному уровню $1/\sqrt{2} \approx 0,707$;

κ – уровень требуемого ослабления на границе полосы пропускания (обычно 0,1 или 0,01) (рис. 5.1).

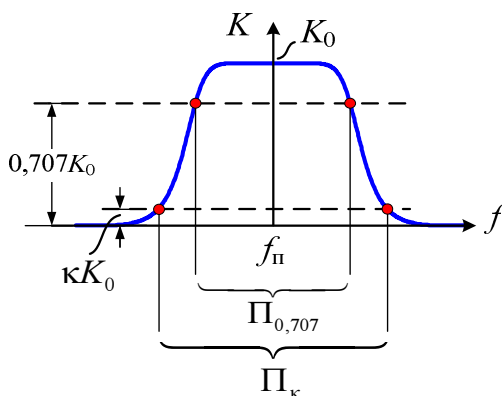


Рис. 5.1. К определению коэффициента прямоугольности АЧХ

Чем ближе коэффициент прямоугольности к единице, тем круче склоны АЧХ, т.е. тем ближе её форма к прямоугольной.

В соответствии с используемым способом обеспечения частотной избирательности все усилители промежуточной частоты делят на две большие группы:

- **УПЧ с распределённой избирательностью** – когда каждый каскад вносит равный вклад как в усиление, так и в избирательность УПЧ в целом;
- **УПЧ с сосредоточенной избирательностью** – когда избирательность обеспечивается одним (обычно первым) узкополосным каскадом, а усиление – остальными, широкополосными, каскадами.

Для радиовещательных приёмников значение промежуточной частоты определяется стандартом:

- 465 кГц – для приёмников АМ сигналов;
- 6,5 МГц и 10,7 МГц – для приёмников ЧМ сигналов.

Полоса пропускания УПЧ определяется шириной спектра сигнала и, следовательно, зависит от типа сигнала и вида модуляции. Поскольку узкополосный УПЧ легче реализовать, чем широкополос-

ный, то чем больше ширина спектра сигнала, тем выше должна быть промежуточная частота с тем, чтобы УПЧ оставался узкополосным.

5.2. УПЧ с распределённой избирательностью

Рассмотрим узкополосный УПЧ с распределённой избирательностью, когда каждый каскад вносит равный вклад как в усиление, так и в избирательность УПЧ в целом. Укрупнённая структурная схема такого УПЧ приведена на рис.5.2. Все каскады идентичны, т.е. имеют одинаковый резонансный коэффициент усиления K_0 , настроены на одну и ту же частоту f_{Π} (промежуточную частоту приёмника) и имеют одинаковые АЧХ.

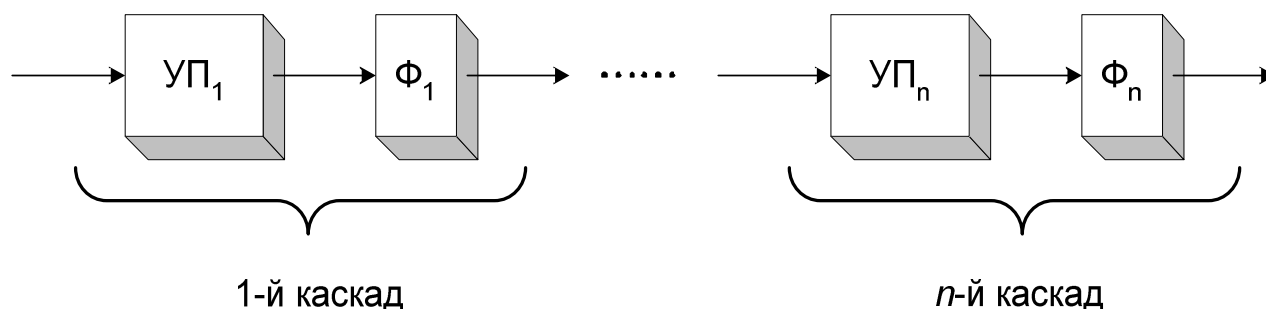


Рис. 5.2. Укрупнённая структурная схема УПЧ с распределённой избирательностью. УП – усилительный прибор; Ф – фильтр

Определим, как зависят параметры n -каскадного УПЧ от количества каскадов в простейшем случае, когда каждый каскад – это резонансный усилитель с одиночным колебательным контуром.

Резонансный коэффициент усиления УПЧ равен произведению коэффициентов усиления всех каскадов:

$$K_{0n} = K_{0(1)} K_{0(2)} \dots K_{0(n)} = K_0^n. \quad (5.2)$$

Амплитудно-частотная характеристика УПЧ равна произведению АЧХ всех каскадов:

$$K_n(f) = K_{(1)}(f) K_{(2)}(f) \dots K_{(n)}(f) = K(f)^n. \quad (5.3)$$

Для дальнейшего анализа её удобно, во-первых, рассматривать как функцию обобщённой расстройки ξ , а во-вторых, представить как произведение резонансного коэффициента усиления УПЧ K_{0n} и нормированной АЧХ $k_n(\xi)$:

$$K_n(f) = K_{0n} \kappa_n(\xi(f)),$$

где $\xi(f) = Q_{кз} \left(\frac{f}{f_{п}} - \frac{f_{п}}{f} \right)$ – обобщённая расстройка. Поскольку каскады узкополосны, то $\xi(f) \approx \frac{2\Delta f}{\Pi_{кз}}$, где $\Delta f = f - f_{п}$ – отклонение частоты сигнала от частоты настройки УПЧ, $\Pi_{кз}$ – эквивалентная полоса пропускания одного каскада.

Нормированная АЧХ одного резонансного каскада с одиночным колебательным контуром равна

$$\kappa(\xi) = \frac{1}{\sqrt{1 + \xi^2}},$$

поэтому нормированная АЧХ n -каскадного усилителя определяется выражением

$$\kappa_n(\xi) = \kappa_{(1)}(\xi) \kappa_{(2)}(\xi) \dots \kappa_{(n)}(\xi) = \kappa(\xi)^n = \left(\frac{1}{\sqrt{1 + \xi^2}} \right)^n. \quad (5.4)$$

Поскольку при $\xi \neq 0$ $\kappa(\xi) < 1$, то $\kappa_2(\xi) = \kappa(\xi)^2 < \kappa(\xi)$, $\kappa_3(\xi) = \kappa(\xi) \cdot \kappa_2(\xi) < \kappa_2(\xi)$ и т.д. Следовательно, с увеличением числа каскадов нормированная АЧХ УПЧ сжимается (рис. 5.3) и полоса пропускания усилителя уменьшается:

$$\Pi_{0,7071} > \Pi_{0,7072} > \Pi_{0,7073} > \dots > \Pi_{0,707n}.$$

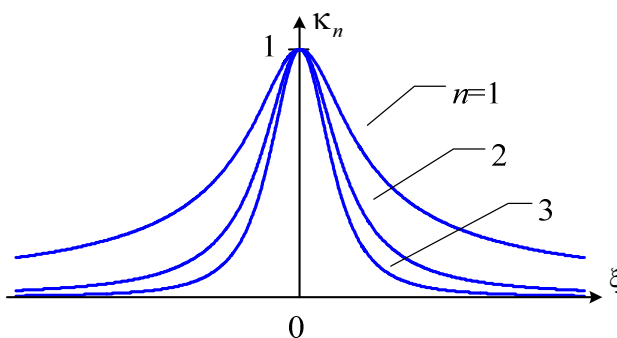


Рис. 5.3. Нормированная АЧХ УПЧ при различном числе каскадов

Кроме этого, изменяется и форма АЧХ – её склоны становятся более крутыми, следовательно, уменьшается коэффициент прямоугольности. Однако, даже при большом числе каскадов форма АЧХ далека от прямоугольной.

Поскольку при увеличении количества каскадов их результирующая полоса пропускания уменьшается, то для получения требуемой полосы УПЧ необходимо расширять полосу каждого отдельного каскада. Для этого приходится уменьшать добротность колеба-

тельных контуров, которые являются резонансной нагрузкой усилительных каскадов, что приводит к снижению резонансного коэффициента усиления. В результате рост коэффициента усиления УПЧ при увеличении числа каскадов замедляется, а затем сменяется спадом (рис. 5.4). Поэтому максимально достижимый коэффициент усиления УПЧ с идентичными усилительными каскадами на одиночных колебательных контурах оказывается небольшим.

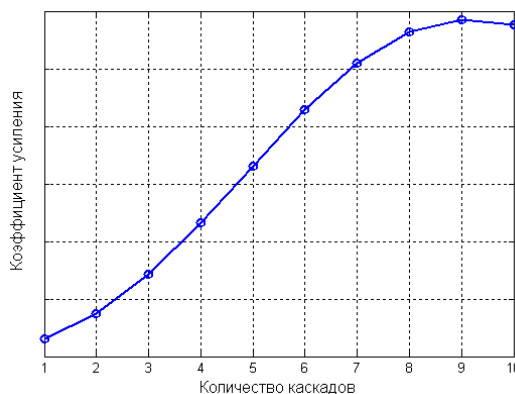


Рис. 5.4. Зависимость коэффициента усиления от числа каскадов

Достоинствами УПЧ с одинаково настроенными каскадами являются:

- простота настройки;
- слабое влияние на форму АЧХ усилителя случайных расстроек отдельных каскадов.

К недостаткам относятся:

- большое значение коэффициента прямоугольности (не менее 3 по уровню 0,1);
- сравнительно небольшой коэффициент усиления при заданной полосе пропускания.

Поэтому в тех случаях, когда нужно обеспечить более высокую степень прямоугольности АЧХ и больший коэффициент усиления, используют другие варианты построения УПЧ. К ним относятся:

- УПЧ с попарно расстроенными контурами;
- УПЧ на каскадах со связанными контурами;
- УПЧ с одиночными контурами, настроенными на три различные частоты.

В качестве примера рассмотрим схему и основные характеристики каскада УПЧ со связанными контурами. На рис. 5.5,а приведена схема каскада с трансформаторной связью между контурами, а на рис. 5.5,б – с внешнеемкостной.

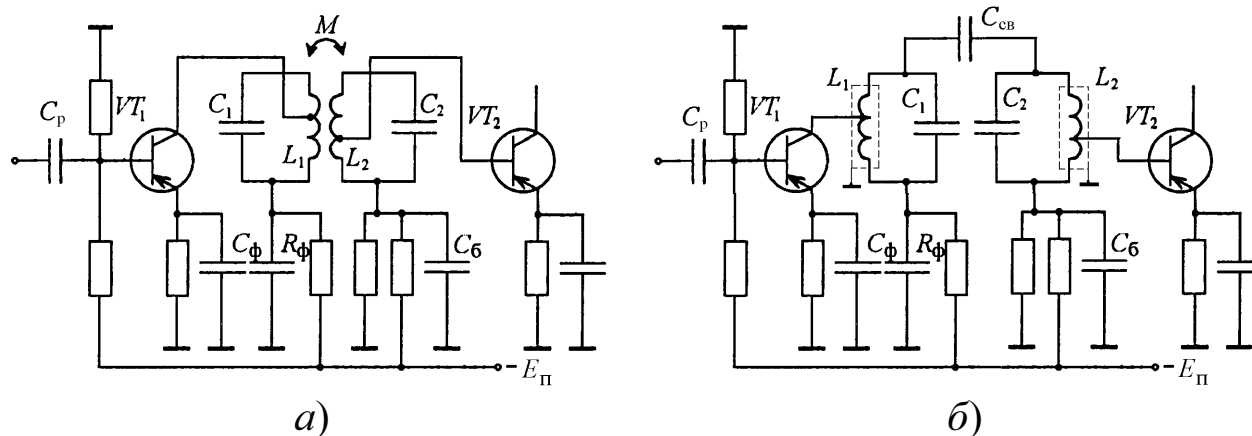


Рис. 5.5. Каскад УПЧ со связанными контурами:
а) трансформаторная связь; б) внешнеемкостная связь.

АЧХ такого каскада определяется выражением

$$K_1(\xi) = K_{01} \frac{2\beta}{\sqrt{(1 + \xi^2 - \beta^2)^2 + 4\beta^2}}, \quad (5.5)$$

где $K_{01} = \frac{m_1 m_2 |Y_{21}|}{2g_{кэ}}$ – коэффициент усиления на центральной частоте;

$\beta = k_{св} Q_{кэ}$ – фактор связи; $k_{св}$ – коэффициент связи, равный

$$k_{св} = \begin{cases} \frac{M}{\sqrt{L_1 L_2}} & \text{при трансформаторной связи} \\ \frac{C_{св}}{\sqrt{(C_1 + C_{св})(C_2 + C_{св})}} & \text{при емкостной связи} \end{cases}$$

График АЧХ показан на рис. 5.6. При проектировании УПЧ обычно используют критическую связь между контурами ($\beta_{кр} = 1$) для получения максимально плоской вершины АЧХ. В этом случае нормированная АЧХ одного каскада определяется выражением

$$K_1(\xi) = \frac{2}{\sqrt{\xi^4 + 4}}, \quad (5.6)$$

а его полоса пропускания равна $\Pi_1 = \Pi_{кэ} \sqrt{2}$.

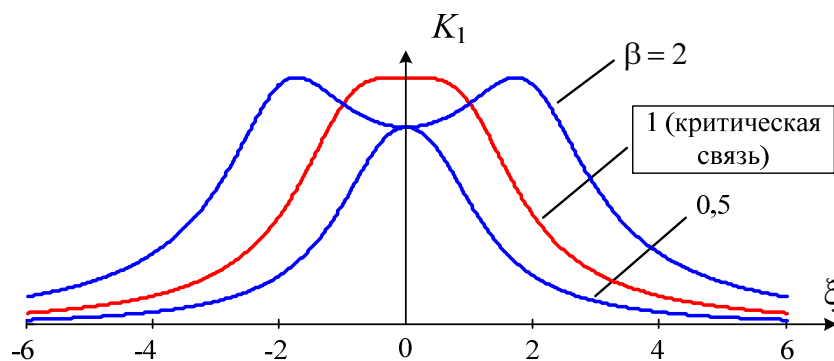


Рис. 5.6. АЧХ каскада УПЧ со связанными контурами

В многокаскадном УПЧ для получения заданной полосы пропускания, так же как и в случае усилителя с одиночными контурами, нужно расширять полосы контуров (одновременно с этим увеличивая коэффициент связи так, чтобы сохранить постоянное значение фактора связи). Однако требуемое расширение полосы будет меньше, чем для каскада с одиночным контуром, поскольку полоса каскада со связанными контурами определяется не только полосой контуров, но и величиной фактора связи между ними. В результате снижение коэффициента усиления каждого каскада при увеличении числа каскадов будет не таким значительным, как в случае УПЧ с одиночными контурами.

5.3. УПЧ с сосредоточенной избирательностью

В УПЧ с сосредоточенной избирательностью функции усиления и частотной селекции разделены. Если радиоприёмник должен работать в условиях интенсивных внешних помех, то избирательность УПЧ необходимо обеспечить возможно ближе к его входу, чтобы предотвратить нелинейные искажения из-за перегрузки усилительных каскадов. В таких случаях целесообразно строить УПЧ по схеме с сосредоточенной избирательностью, включая полосовой фильтр сосредоточенной селекции (ФСС) непосредственно на входе усилителя^{*)}. В качестве ФСС используются:

^{*)} Если основным источником искажения сигнала являются не внешние помехи, а собственный шум приёмника, то, наоборот, сначала производится усиление сигнала малошумящим широкополосным усилителем, а затем частотная фильтрация с помощью ФСС. Тем самым ослабляется влияние шумов ФСС, который, как пассивный четырёхполюсник, в случае большого затухания может иметь значительный коэффициент шума.

- многозвенные LC -фильтры;
- активные ARC -фильтры;
- электроакустические фильтры;
- электромеханические фильтры.

Многозвенный LC -фильтр представляет собой каскадное соединение идентичных звеньев, каждое из которых состоит из двух одинаковых связанных внешнеемкостной связью колебательных контуров (рис. 5.7). При соединении двух таких звеньев второй колебательный контур 1-го звена и первый колебательный контур 2-го звена оказываются соединёнными параллельно (рис. 5.8,а).

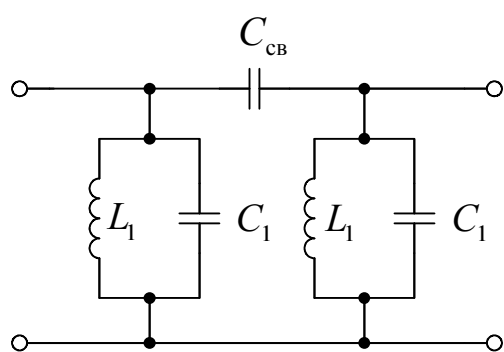


Рис. 5.7. Связанные колебательные контуры

Поэтому их можно заменить одним контуром с ёмкостью $C_2 = 2C_1$ и индуктивностью $L_2 = L_1/2$. В результате получается фильтр, состоящий из трёх колебательных контуров (рис. 5.8,б).

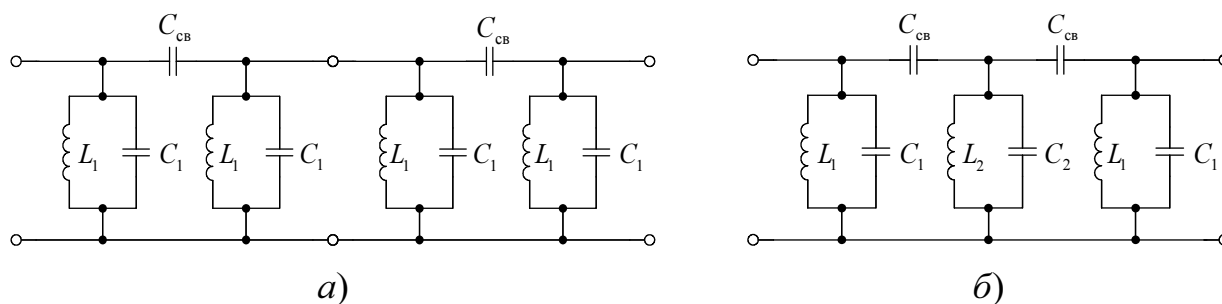


Рис. 5.8. Два звена LC -фильтра

Для получения АЧХ LC -фильтра с максимально плоской вершиной параметры его элементов рассчитываются следующим образом. Ёмкость конденсатора связи определяется формулой

$$C_{св} = \frac{1}{2\pi f_{п}\rho}, \quad (5.7)$$

где $f_{п}$ – промежуточная частота (центральная частота АЧХ); ρ – характеристическое сопротивление фильтра, которое обычно задаётся равным 1 – 20 кОм. Ёмкости и индуктивности для внешних (первого и последнего) контуров фильтра рассчитываются по формулам

$$C_1 = \frac{1}{2\pi\Pi\rho} - C_{\text{св}}, \quad (5.8)$$

$$L_1 = \frac{\Pi\rho}{2\pi f_{\Pi}^2}, \quad (5.9)$$

где Π – полоса пропускания, а для внутренних контуров определяются как

$$C_2 = 2C_1, \quad L_2 = \frac{L_1}{2}. \quad (5.10)$$

При числе контуров равном трём (два внешних контура и один внутренний) эти соотношения обеспечивают заданную полосу пропускания, поэтому в формулах (5.8), (5.9) следует брать $\Pi = \Pi_{\text{УПЧ}}$. Однако при большем числе контуров полоса пропускания получается несколько меньше, поэтому в этом случае в формулах (5.8), (5.9) следует задавать скорректированное значение полосы $\Pi = k_{\text{корр}} \Pi_{\text{УПЧ}}$, где коэффициент коррекции $k_{\text{корр}}$ равен 1,089 для 4-контурного ФСС и 1,098 для 5-контурного. Большее число контуров обычно не используется, т.к. при этом усложняется техническая реализация ФСС.

На рис. 5.9 приведён пример схемы двух каскадов УПЧ с **LC-фильтром**, состоящим из четырёх колебательных контуров, что соответствует каскадному соединению трёх звеньев, показанных на рис. 5.7. Для получения неискажённой АЧХ фильтр должен быть согласован по входу и выходу. Это означает, что пересчитанное в первый контур выходное сопротивление источника сигнала (коллекторной цепи транзистора) и пересчитанное в последний контур сопротивление нагрузки должны быть равны характеристическому сопротивлению фильтра. Условие согласования удобно записать для проводимостей:

$$m_1^2 g_{22} = 1/\rho, \quad m_2^2 g_{11} = 1/\rho,$$

где g_{11} и g_{22} – входная и выходная проводимости транзистора соответственно. Для согласования используется неполное включение коллекторной цепи первого транзистора с коэффициентом $m_1 = 1/\sqrt{g_{22}\rho}$ и входа второго транзистора с коэффициентом $m_2 = 1/\sqrt{g_{11}\rho}$. В схеме на

рис. 5.9 для согласования применена автотрансформаторная связь, но могут использоваться и другие виды связи.

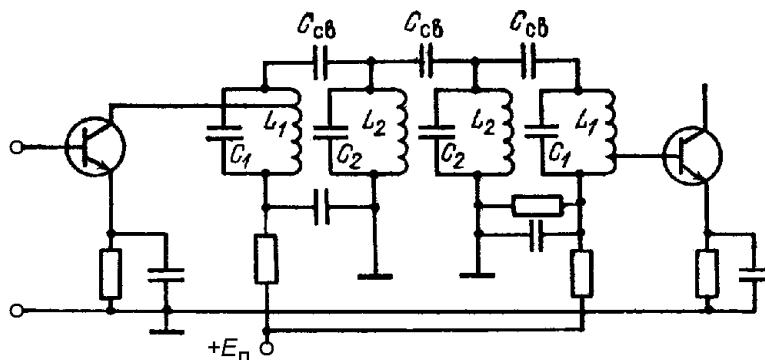


Рис. 5.9. УПЧ с многозвенным LC-фильтром

Степень прямоугольности АЧХ ФСС определяется количеством колебательных контуров. На рис. 5.10 изображена АЧХ показанного на схеме рис. 5.9 ФСС, состоящего из четырёх контуров. Его центральная частота равна 500 кГц, полоса пропускания 5 кГц, коэффициент прямоугольности по уровню 0,1 $K_{п0,1} = 1,37$.

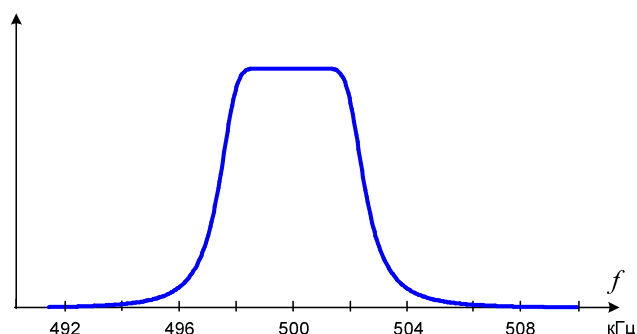


Рис. 5.10. АЧХ ФСС

ARC-фильтры строятся на основе широкополосного усилителя, в качестве которого обычно используется операционный усилитель, и RC-цепи, включённой в контур обратной связи. Для получения требуемой АЧХ используются многозвенные фильтры. Такие фильтры удобны для микроэлектронной реализации и могут применяться при не очень высокой промежуточной частоте. При этом следует иметь в виду, что операционные усилители имеют ограниченный динамический диапазон и, следовательно, при большом уровне входного колебания в таких фильтрах возможны нелинейные искажения.

Электроакустические фильтры основаны на использовании пьезоэлектрического эффекта. Электрический сигнал, подаваемый на

вход фильтра, с помощью обратного пьезоэлектрического эффекта^{*)} преобразуется в механические колебания акустической системы – резонатора. В выходном преобразователе за счёт прямого пьезоэлектрического эффекта происходит преобразование механических колебаний в электрические. В качестве материала, обладающего пьезоэлектрическими свойствами, (пьезоэлектрика) используются кристаллы кварца и пьезокерамика.

В зависимости от того, какого типа акустические волны возбуждаются и распространяются в пьезоэлектрике, различают два вида электроакустических фильтров – на объёмных акустических волнах и на поверхностных акустических волнах.

Фильтры на объёмных акустических волнах (к ним относятся кварцевые и пьезокерамические резонаторы) используются в качестве дискретных частотно-избирательных элементов. Поскольку добротность механических резонаторов гораздо больше, чем колебательного контура, и может достигать десятков тысяч, то такие фильтры имеют очень узкую полосу пропускания. На их основе могут быть построены многозвенные фильтры с АЧХ, близкой к прямоугольной. Кварцевые фильтры обладают высокой температурной стабильностью.

Фильтры на поверхностных акустических волнах (ПАВ) представляют собой помещённую в герметичный корпус подложку монокристаллического пьезоэлектрика, на поверхности которой располагаются тонкоплёночные металлические электроды, образующие так называемые пьезоэлектрические встречно-штыревые преобразователи (ВШП) (рис. 5.11). При подаче на электроды входного преобразователя напряжения сигнала в результате обратного пьезоэффекта образуется поверхностная акустическая волна, которая, проникая в глубину на $(2...3)\lambda$, (где λ – длина акустической волны) распространяется в направлении выходного преобразователя.

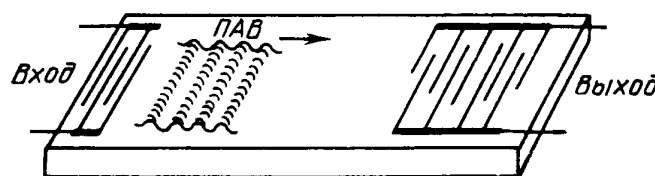


Рис. 5.11. Фильтр на поверхностных акустических волнах

^{*)} Обратный пьезоэлектрический эффект (пьезоэффект) – появление в кристаллическом веществе (диэлектрике или полупроводнике) механической деформации под действием электрического поля; прямой пьезоэффект – появление электрической поляризации вещества при сжатии или растяжении в определённых направлениях.

Под действием этой волны на электродах выходного встречно-штыревого преобразователя в результате прямого пьезоэффекта образуется разность потенциалов, т.е. возникает ЭДС. Мгновенные значения ЭДС, генерируемой различными парами электродов, складываются и образуют выходной сигнал фильтра. Этот сигнал представляет собой взвешенную сумму копий входного сигнала, задержанных на время $\tau_i = x_i / v_{\text{ПАВ}}$, где x_i – координата i -го электрода выходного преобразователя (обычно электроды располагают с шагом $\lambda/2$), $v_{\text{ПАВ}}$ – скорость распространения волны:

$$u_{\text{вых}}(t) = \sum_{i=1}^{N_2} A_i s_i(t) = \sum_{i=1}^{N_2} A_i u_{\text{вх}}(t - x_i / v_{\text{ПАВ}}) = \sum_{i=1}^{N_2} A_i u_{\text{вх}}(t - \tau_i). \quad (5.11)$$

Следовательно, фильтр на ПАВ представляет собой аналоговый фильтр с конечной импульсной характеристикой. Значения коэффициентов A_i этого фильтра определяются геометрией электродов ВШП.

Поскольку импульсная характеристика фильтра и его комплексная частотная характеристика связаны между собой преобразованием Фурье, то путём задания формы и расположения электродов можно реализовать фильтр с требуемой импульсной характеристикой, вид которой определяется заданной формой АЧХ. Для фильтра с прямоугольной АЧХ огибающая импульсной характеристики имеет вид функции $\sin x/x$. Поскольку такая импульсная характеристика имеет бесконечную длительность, то при реализации выходного преобразователя (ВШП-2) импульсную характеристику усекают, оставляя только её главный «лепесток» и некоторое количество боковых (рис. 5.12). На рис. 5.13 показаны графики АЧХ фильтра с центральной частотой 100 МГц при различном числе «лепестков» импульсной характеристики: при $n = 1$ геометрия выходного ВШП определяется только главным «лепестком» импульсной характеристики, при $n = 3$ – главным и первыми боковыми «лепестками», при $n = 5$ – главным и первыми двумя боковыми. Видно, что при увеличении числа используемых «лепестков» АЧХ фильтра становится более прямоугольной.

Для подавления паразитных составляющих выходного напряжения, обусловленных отражениями волны от торцов подложки, используется специальное поглощающее акустическое покрытие (рис. 5.14).

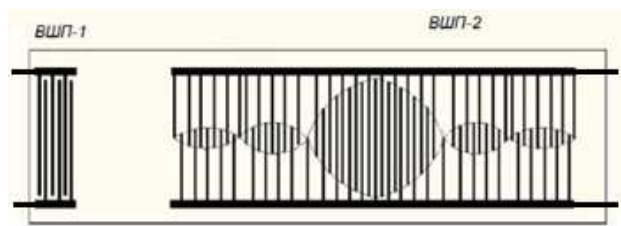


Рис. 5.12. Геометрия ВШП фильтра на ПАВ

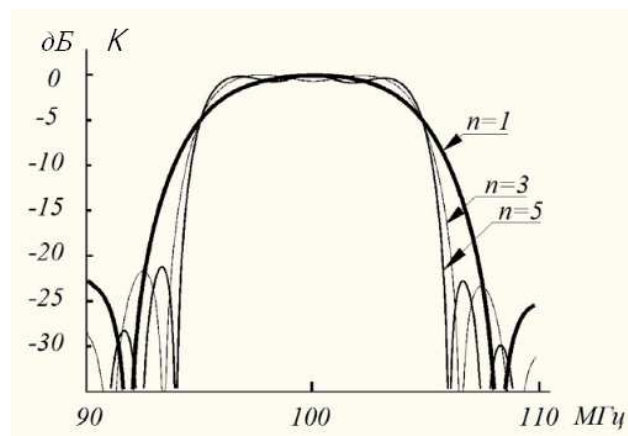


Рис. 5.13. АЧХ фильтра на ПАВ при различном числе «лепестков» импульсной характеристики

С уменьшением рабочей частоты размеры фильтра на ПАВ увеличиваются, поэтому они применяются, главным образом, на частотах свыше 10 МГц (серийно выпускаются фильтры для частот от 30 МГц до 3 ГГц).

Основной недостаток фильтров на ПАВ – значительное ослабление сигнала. При использовании ненаправленных ВШП потери составляют не менее 6 дБ (см. рис. 5.14). Типичная величина потерь в фильтрах, предназначенных для использования в УПЧ и имеющих АЧХ с малым коэффициентом прямоугольности (до 1,1 по уровню 0,01 (т.е. -40 дБ)), – около 20 дБ. Фильтры, разработанные для использования во входных цепях, имеют направленные ВШП, что обеспечивает существенно меньшую величину потерь – до 2–3 дБ. Однако форма АЧХ таких фильтров далека от прямоугольной.

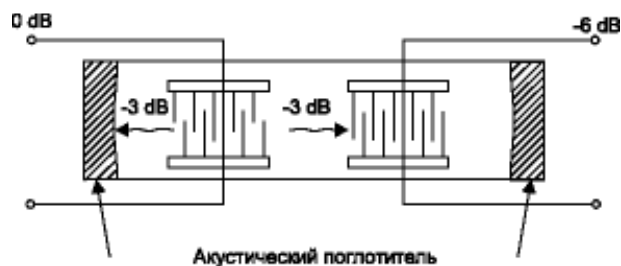


Рис. 5.14. Фильтр на ПАВ с поглощающим покрытием

Электромеханический фильтр состоит из входного магнито-стрикционного^{*)} преобразователя электрического сигнала в механические колебания, системы механических резонаторов и выходного преобразователя механических колебаний в напряжение. Поскольку каждый механический резонатор обладает высокой добротностью, то можно получить АЧХ фильтра, близкую к прямоугольной. Такие фильтры используются при сравнительно невысокой промежуточной

^{*)} Магнито-стрикция – изменение формы и размеров тела из ферромагнитного материала при его намагничивании; обратное по отношению к магнито-стрикции явление – изменение намагниченности материала при его деформации – называется магнитоупругим эффектом.

частоте – приблизительно от 100 кГц до 1 МГц (например, на стандартной для радиовещательных приёмников частоте 465 кГц).

5.4. Искажения АМ сигнала в усилителе промежуточной частоты

Искажения, возникающие в тракте промежуточной частоты радиоприёмника, подразделяют на *линейные* и *нелинейные*. В случае *линейных искажений* состав спектра сигнала остаётся неизменным. Изменяются лишь амплитудные и фазовые соотношения спектральных составляющих, и за счёт этого искажается временная структура сигнала. *Нелинейные искажения* характеризуются появлением в процессе прохождения сигнала через УПЧ новых спектральных составляющих, которые искажают временную структуру первоначального сигнала.

Условием неискаженного усиления сигнала является сохранение его формы с возможной задержкой сигнала. Для этого АЧХ УПЧ должна быть постоянной и независимой от частоты, а ФЧХ должна быть линейной функцией частоты. Несоответствие реальных АЧХ и ФЧХ УПЧ этим требованиям приводит к линейным амплитудно-частотным и фазочастотным искажениям сигнала.

Амплитудно-частотные искажения обусловлены отклонением АЧХ от постоянного значения (неравномерностью АЧХ), что вызывает соответствующее изменение амплитудного спектра.

На рис. 5.15,а изображены АЧХ и ФЧХ УПЧ и спектр АМ сигнала при модуляции гармоническим колебанием с частотой F_m , превышающей половину полосы пропускания УПЧ; на рис. 5.15,б показан амплитудный спектр сигнала на выходе УПЧ, а на рис. 5.15,в – эюры сигнала на входе и выходе УПЧ.

Видно, что в отсутствие расстройки между несущей частотой сигнала и центральной частотой УПЧ ($\Delta f = 0$) происходит уменьшение глубины амплитудной модуляции. В случае симметричной АЧХ коэффициент амплитудной модуляции сигнала на выходе УПЧ равен

$$m_{\text{вых}} = m_{\text{к}}(f_0 \pm F_m),$$

где m – коэффициент модуляции сигнала на входе; $f_0 = f_{\text{ц}}$ – центральная частота УПЧ; $\kappa(f)$ – нормированная АЧХ УПЧ.

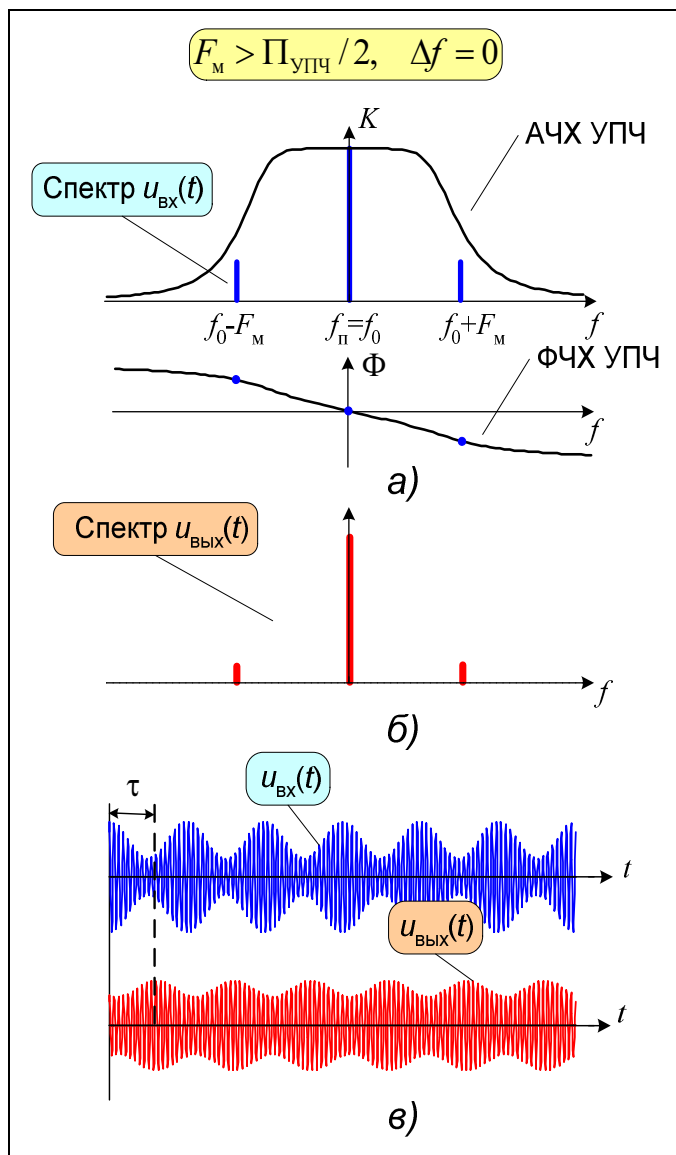


Рис. 5.15. Уменьшение глубины модуляции АМ сигнала из-за неравномерности АЧХ УПЧ

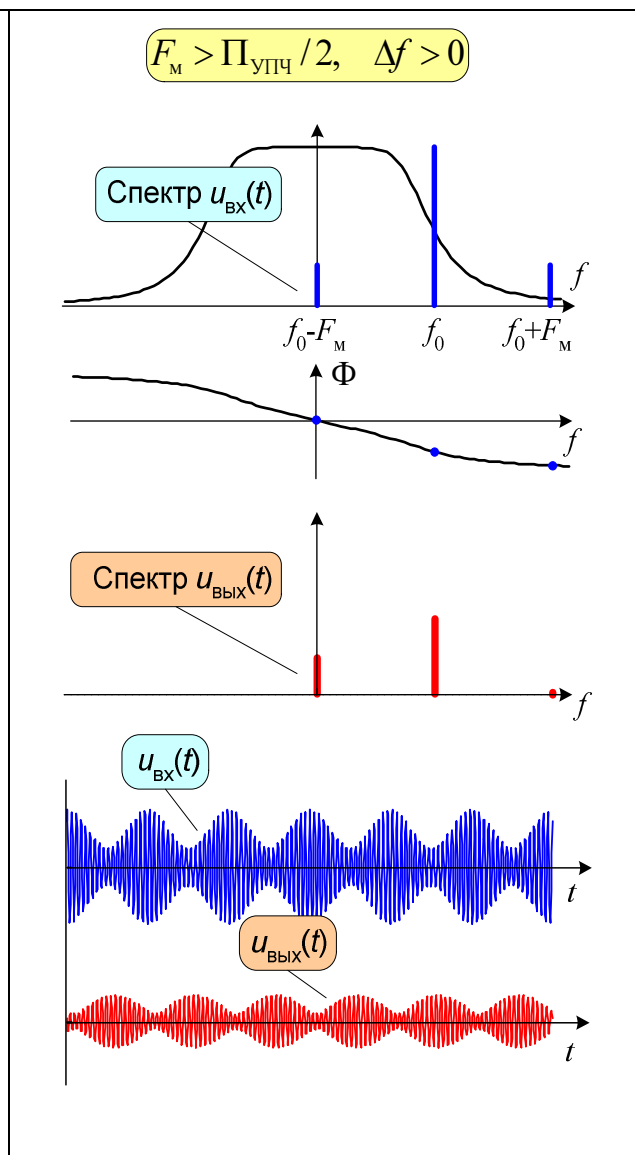


Рис. 5.16. К возникновению нелинейных искажений огибающей, обусловленных частотной расстройкой

Степень снижения глубины модуляции сигнала зависит от частоты модуляции, следовательно, линейные искажения усиливаемого сигнала в данном случае приводят к линейным искажениям закона модуляции, т.е. формы огибающей сигнала на выходе УПЧ.

От вида фазочастотной характеристики $\Phi(\omega)$ УПЧ зависят фазовые сдвиги спектральных составляющих демодулированного сигнала. Если ФЧХ линейна в пределах ширины спектра сигнала, то происходит только групповое запаздывание сигнала на время τ (рис. 5.15,в). Если же ФЧХ нелинейна или сигнал расстроен относительно проме-

жуточной частоты приёмника, то наряду с амплитудно-частотными искажениями возникают и фазовые искажения.

Эпюры, поясняющие возникновение нелинейных искажений закона модуляции при несовпадении центральной частоты сигнала и частоты настройки УПЧ, приведены на рис. 5.16. Наиболее существенное проявление частотной расстройки заключается в уменьшении амплитуды несущей, частота которой оказывается вне пределов полосы пропускания УПЧ, и практически полном подавлении верхней боковой составляющей спектра сигнала. Всё это приводит к снижению глубины АМ и, что самое существенное, к нелинейным искажениям формы огибающей сигнала на выходе УПЧ. Эти искажения при детектировании сигнала проявят себя как нелинейные искажения демодулированного колебания.

5.5. Искажения ЧМ сигнала в усилителе промежуточной частоты

При прохождении ЧМ сигнала через приёмный тракт могут возникать искажения передаваемых сообщений. Они образуются в избирательных каскадах приёмника до частотного детектора, при детектировании в ЧД и при прохождении через блок низкой частоты. Основными причинами искажений сигнала в линейных избирательных каскадах приёмника являются:

- неравномерность амплитудно-частотной характеристики;
- нелинейность фазочастотной характеристики;
- взаимное рассогласование несущей частоты сигнала и частоты настройки УПЧ;
- несогласованность ширины спектра сигнала и полосы пропускания каскадов.

Для анализа этих искажений рассмотрим прохождение через УПЧ сигнала с гармонической частотной модуляцией

$$u(t) = U_0 \cos(\varphi(t)) = U_0 \cos\left(\int \omega(t) dt\right), \quad (5.12)$$

где U_0 – амплитуда сигнала; $\varphi(t) = \int \omega(t) dt$ – полная фаза сигнала; $\omega(t)$ – мгновенная частота сигнала. При гармонической ЧМ

$$\omega(t) = \omega_0 + \Delta\omega_m \cos\Omega_M t,$$

где ω_0 – угловая частота несущей; $\Delta\omega_m = 2\pi\Delta f_m$ – девиация частоты (в единицах угловой частоты); $\Omega_M = 2\pi F_M$ – угловая частота модуляции. Полная фаза сигнала в этом случае равна

$$\varphi(t) = \int (\omega_0 + \Delta\omega_m \cos\Omega_M t) dt = \omega_0 t + \beta_{\text{ЧМ}} \sin\Omega_M t,$$

$$\beta_{\text{ЧМ}} = \frac{\Delta\omega_m}{\Omega_M} = \frac{\Delta f_m}{F_M} \text{ – индекс частотной модуляции.}$$

Для того чтобы избирательная цепь не приводила к искажениям ЧМ сигнала, требуется постоянство её АЧХ и линейность ФЧХ. На практике стремятся удовлетворить этому требованию в пределах полосы частот, занимаемой спектром сигнала. В этом случае происходит лишь запаздывание сигнала во времени на выходе цепи по отношению к сигналу на входе. Однако реальные фильтры избирательных каскадов, как правило, имеют неравномерную АЧХ и нелинейную ФЧХ.

Для анализа прохождения ЧМ сигнала через линейные избирательные цепи применяют *квазистационарный метод*, иначе называемый *методом мгновенной частоты*. Он основан на предположении о медленности изменения частоты: скорость изменения частоты считается настолько малой, что огибающую и фазовый сдвиг колебания на выходе цепи в каждый момент времени можно определить по её АЧХ и ФЧХ соответственно (т.е. так же, как в статическом режиме). В рамках данного метода пренебрегают переходными процессами в избирательной цепи. Его погрешность тем меньше, чем меньше отношение частоты модуляции сигнала к полосе пропускания цепи, а также девиации частоты к полосе.

В соответствии с квазистационарным методом результат прохождения ЧМ сигнала с гармонической модуляцией через избирательную цепь с АЧХ $K(\omega)$ и ФЧХ $\Phi(\omega)$ может быть представлен в виде

$$u_{\text{вых}}(t) = U_{\text{вых}}(t) \cos(\varphi_{\text{вых}}(t)), \quad (5.13)$$

где $U_{\text{вых}}(t) = U_0 K(\omega(t))$ – закон амплитудной модуляции выходного сигнала; $\varphi_{\text{вых}}(t) = \varphi(t) + \Phi(\omega(t))$ – закон фазовой модуляции.

При гармонической частотной модуляции огибающая выходного сигнала оказывается функцией времени и определяется выражением

$$U_{\text{вых}}(t) = U_0 K(\omega_0 + \Delta\omega_m \cos \Omega_m t), \quad (5.14)$$

т.е. возникает *сопутствующая паразитная амплитудная модуляция*.

Эпюры, поясняющие образование сопутствующей амплитудной модуляции в случае АЧХ с плоской вершиной, приведены на рис. 5.17. Сопутствующая амплитудная модуляция может быть причиной нелинейных искажений полезного сообщения. Если в приёмнике отсутствует ограничитель, ослабляющий амплитудную модуляцию, и применены частотные детекторы, чувствительные к уровню сигнала, то в результате детектирования амплитудно-частотно-модулированного колебания произойдёт перемножение двух законов модуляции (основной – частотной и паразитной – амплитудной). В зависимости от формы огибающей искажения полезного сигнала могут быть значительными. Поэтому сопутствующая амплитудная модуляция или устраняется в амплитудном ограничителе, или используются такие схемы ЧД, в которых выходное напряжение не зависит от амплитуды сигнала.

Перейдём к рассмотрению влияния формы фазочастотной характеристики УПЧ на нелинейные искажения закона частотной модуля-

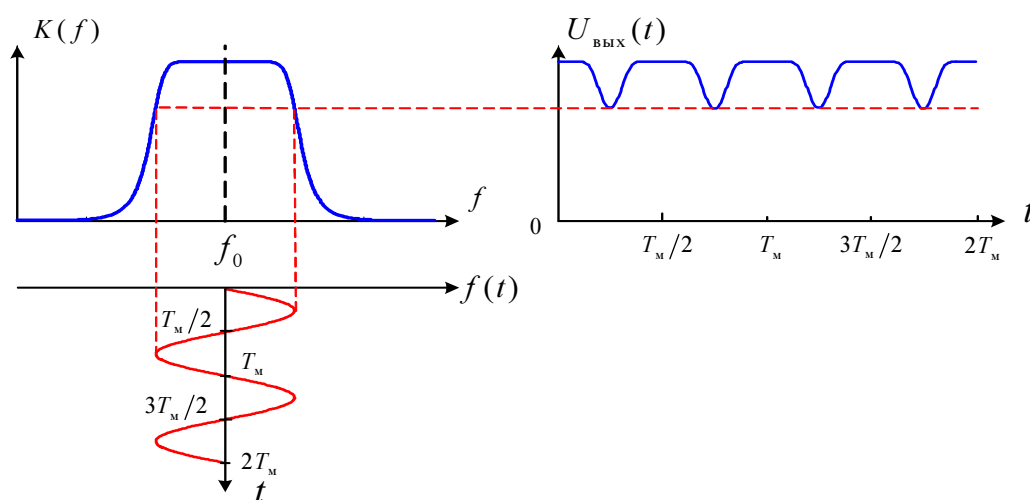


Рис. 5.17. К образованию сопутствующей амплитудной модуляции

ции. Мгновенная частота колебания на выходе УПЧ определяется как производная полной фазы этого колебания:

$$\omega_{\text{ВЫХ}}(t) = \frac{d\varphi_{\text{ВЫХ}}(t)}{dt} = \omega(t) + \frac{d\Phi(\omega(t))}{dt}. \quad (5.15)$$

Первое слагаемое этого выражения представляет собой закон изменения частоты входного колебания. Второе слагаемое определяет характер возможных нелинейных искажений закона частотной модуляции. Используя теорему о производной сложной функции, его можно представить в следующем виде:

$$\frac{d\Phi(\omega(t))}{dt} = \frac{d\Phi(\omega)}{d\omega} \cdot \frac{d\omega(t)}{dt} = -\tau(\omega) \frac{d\omega(t)}{dt}, \quad (5.16)$$

где $\tau(\omega) = -\frac{d\Phi(\omega)}{d\omega}$ – **групповое время запаздывания (ГВЗ)** сигнала при прохождении через тракт УПЧ. Таким образом, мгновенная частота сигнала на выходе УПЧ определяется выражением

$$\omega_{\text{ВЫХ}}(t) = \omega(t) - \tau(\omega) \frac{d\omega(t)}{dt}. \quad (5.17)$$

Если ФЧХ УПЧ идеально линейна, то групповое запаздывание постоянно для всех значений мгновенной частоты сигнала. В этом случае нелинейные искажения закона ЧМ отсутствуют, а происходит лишь задержка на время τ :

$$\omega_{\text{ВЫХ}}(t) = \omega(t - \tau).$$

Покажем это в случае гармонической частотной модуляции сигнала, когда

$$\omega(t) = \omega_0 + \Delta\omega_m \cos \Omega_m t. \quad (5.18)$$

Производная мгновенной частоты такого сигнала равна

$$\frac{d\omega(t)}{dt} = -\Delta\omega_m \cdot \Omega_m \sin \Omega_m t. \quad (5.19)$$

Следовательно, мгновенная частота выходного сигнала определяется выражением

$$\omega_{\text{ВЫХ}}(t) = \omega(t) - \tau(\omega) \frac{d\omega(t)}{dt} = \omega_0 + \Delta\omega_m \cos \Omega_m t + \tau(\omega(t)) \Delta\omega_m \cdot \Omega_m \sin \Omega_m t.$$

При $\tau(\omega) = \text{const}$

$$\omega_{\text{ВЫХ}}(t) = \omega_0 + \Delta\omega_m (\cos \Omega_m t + \Omega_m \tau \sin \Omega_m t). \quad (5.20)$$

Поскольку анализ методом мгновенной частоты предполагает, что длительность переходных процессов в УПЧ и время запаздывания много меньше пе-

риода модуляции сигнала, то $\Omega_m \tau \ll 1$ и, следовательно, $\cos \Omega_m \tau \approx 1$ и $\sin \Omega_m \tau \approx \Omega_m \tau$. Подставляя эти приближённые равенства в (5.20), получим приближённое выражение для мгновенной частоты выходного сигнала:

$$\begin{aligned}\omega_{\text{вых}}(t) &\approx \omega_0 + \Delta\omega_m (\cos \Omega_m \tau \cdot \cos \Omega_m t + \sin \Omega_m \tau \cdot \sin \Omega_m t) = \\ &= \omega_0 + \Delta\omega_m \cos \Omega_m (t - \tau) = \omega(t - \tau).\end{aligned}$$

Таким образом, при достаточно медленном изменении частоты усиливаемого сигнала колебание на выходе УПЧ с линейной ФЧХ имеет такой же закон частотной модуляции, что и входной сигнал, но с задержкой на время τ , которое определяется наклоном ФЧХ.

При нелинейной ФЧХ групповое время запаздывания зависит от частоты. На рис. 5.18 показана типичная ФЧХ $\Phi(f)$ и соответствующая ей частотная зависимость группового времени запаздывания $\tau(f)$. При воздействии ЧМ сигнала на УПЧ с такими характеристиками групповое запаздывание оказывается функцией времени. Частотная зависимость ГВЗ и график мгновенного времени запаздывания при гармонической ЧМ приведены на рис. 5.19. Видно, что $\tau(t)$ – периодическое колебание сложного вида.

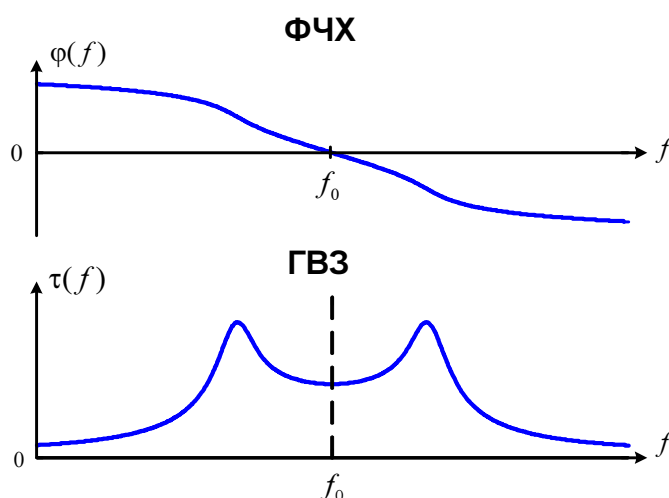


Рис. 5.18. ФЧХ и зависимость ГВЗ от частоты

Поскольку при гармонической модуляции производная мгновенной частоты определяется выражением (5.19), то производная (5.16) фазового сдвига, обусловленного прохождением сигнала через УПЧ, является произведением двух периодических функций времени:

$$\frac{d\Phi(\omega(t))}{dt} = \tau(\omega(t)) \cdot (\Delta\omega_m \cdot \Omega_m \sin \Omega_m t).$$

Она содержит основную и высшие гармоники частоты модуляции сигнала и, следовательно, в спектре закона частотной модуляции (5.17) выходного сигнала появляются новые составляющие. Это говорит о том, что возникают нелинейные искажения закона частотной модуляции. После частотного детектирования такого сигнала полезное демодулированное низкочастотное колебание будет искажено. Следует подчеркнуть, что эти нелинейные искажения демодулированного колебания возникают вследствие линейных искажений ЧМ сигнала при прохождении через УПЧ.

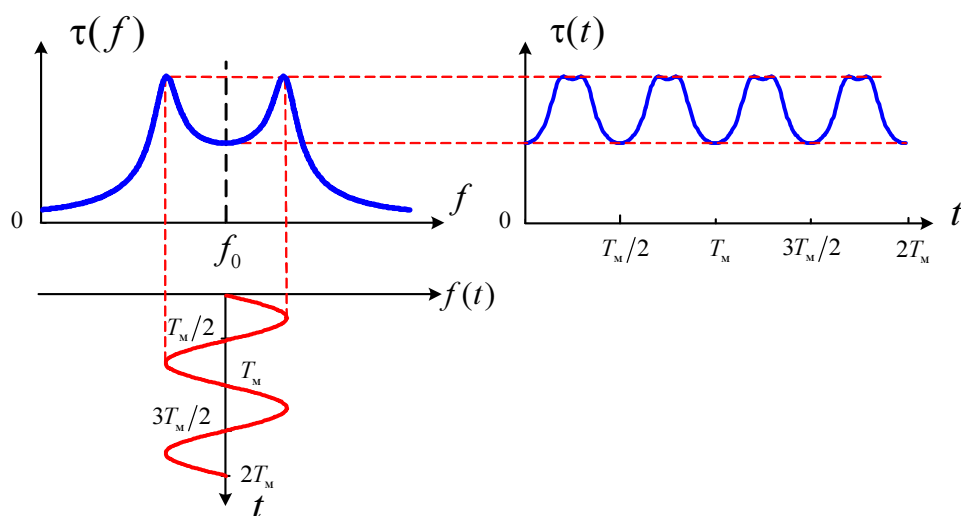


Рис. 5.19. К возникновению искажений, обусловленных неравномерностью функции группового времени запаздывания

Таким образом, для неискажённого усиления ЧМ сигнала АЧХ УПЧ должна быть равномерной в пределах ширины спектра сигнала, а ФЧХ – линейной. Кроме того, следует не допускать рассогласования частоты несущей сигнала и частоты настройки УПЧ.

Контрольные вопросы

1. Какие функции выполняет усилитель промежуточной частоты в составе супергетеродинного приёмника?
2. Какие требования предъявляются к форме АЧХ и ФЧХ УПЧ?
3. Что называется коэффициентом прямоугольности АЧХ?
4. На какие две большие группы делятся УПЧ?
5. Какой УПЧ называется усилителем с распределённой избирательностью?

6. Какой УПЧ называется усилителем с сосредоточенной избирательностью?
7. Как изменяется полоса пропускания УПЧ с одинаково настроенными одиночными колебательными контурами при увеличении количества каскадов?
8. Как следует изменять полосу пропускания каждого каскада УПЧ при увеличении числа каскадов для того, чтобы полоса пропускания УПЧ оставалась неизменной?
9. Какой из двух УПЧ обеспечивает лучшую избирательность по соседнему каналу, если коэффициент прямоугольности АЧХ первого усилителя равен 2, а второго 1,2?
10. Что является причиной возникновения сопутствующей амплитудной модуляции при прохождении ЧМ сигнала через УПЧ?
11. К чему приводит нелинейность ФЧХ УПЧ при усилении ЧМ сигнала?
12. Чем определяется необходимая полоса пропускания УПЧ приёмника ЧМ сигнала с большим ($\gg 1$) индексом модуляции?
13. При какой величине фактора связи между колебательными контурами АЧХ каскада УПЧ со связанными контурами имеет плоскую вершину?