



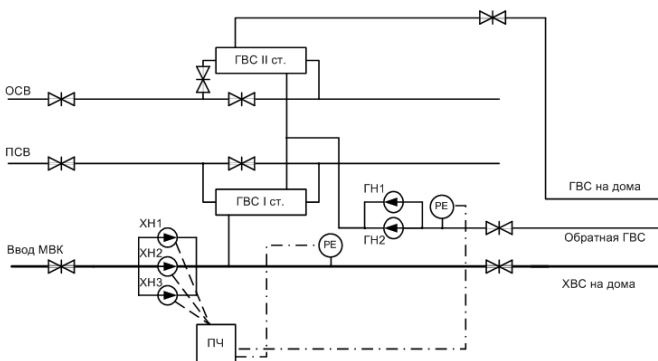
Кафедра «Автоматизированного электропривода»

## СТАНЦИИ ГРУППОВОГО УПРАВЛЕНИЯ НАСОСАМИ С ЧАСТОТНО-РЕГУЛИРУЕМЫМ ЭЛЕКТРОПРИВОДОМ

- Комплектная ресурсосберегающая система разработана по заказу ООО «ЦЕНТРТЕХКОМПЛЕКТ» в рамках модернизации центральных тепловых пунктов ОАО «МОЭК»
- Единое решение для любого числа насосов (от 2-х до 6-ти)
- Экономия до 60% электроэнергии, 15% воды и 10% тепла
- Внедрено более 2500 комплектов на центральных тепловых пунктах ОАО «МОЭК»



### РЕСУРСОСБЕРЕЖЕНИЕ



- **Экономия электрической энергии** за счет устранения излишков напора воды у потребителя или исключения дросселирования магистрали
- **Экономия воды** вследствие устранения излишков напора воды и снижения утечек
- **Экономия тепла** на нагреве сэкономленной горячей воды
- **Ресурсная составляющая экономии** – плавный пуск электроприводов механизмов, исключение гидроударов, повышение степени автоматизации объекта за счет модернизации АСУ

### НОВОЕ ПОКОЛЕНИЕ ОБОРУДОВАНИЯ

#### Станция группового управления насосами со встроенным бескорпусным преобразователем частоты

- Преобразователь частоты нового поколения интегрирован в станцию управления насосами
- Минимальное количество внешних соединений упрощает монтаж на объекте
- Увеличена надежность за счет интеграции и выбора элементов с учетом огромного опыта эксплуатации на московских центральных тепловых пунктах
- Работа при +60°C окружающей среды – необходимо в летние месяцы
- Удаленный мониторинг и диспетчеризация с применением GSM-модема



### ПРЕДЛОЖЕНИЯ по СОТРУДНИЧЕСТВУ

Кафедра АЭП предлагает инновационное комплектное отечественное решение в области частотного регулирования электроприводов насосов для центральных тепловых пунктов, успешно эксплуатирующееся на объектах ОАО «МОЭК»

Разработка Национального исследовательского университета «МЭИ» выполнена совместно с ООО «НПФ Вектор» и ООО НПП «Цикл+» по заказу ООО «ЦЕНТРТЕХКОМПЛЕКТ» для ОАО «МОЭК»

Контакты:

Заведующий кафедрой Автоматизированного электропривода «НИУ «МЭИ» Анучин Алексей Сергеевич  
+7-495-362-7021, [anuchinas@mpei.ru](mailto:anuchinas@mpei.ru)